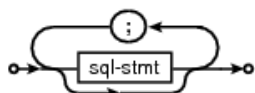




Small. Fast. Reliable.
Choose any three.

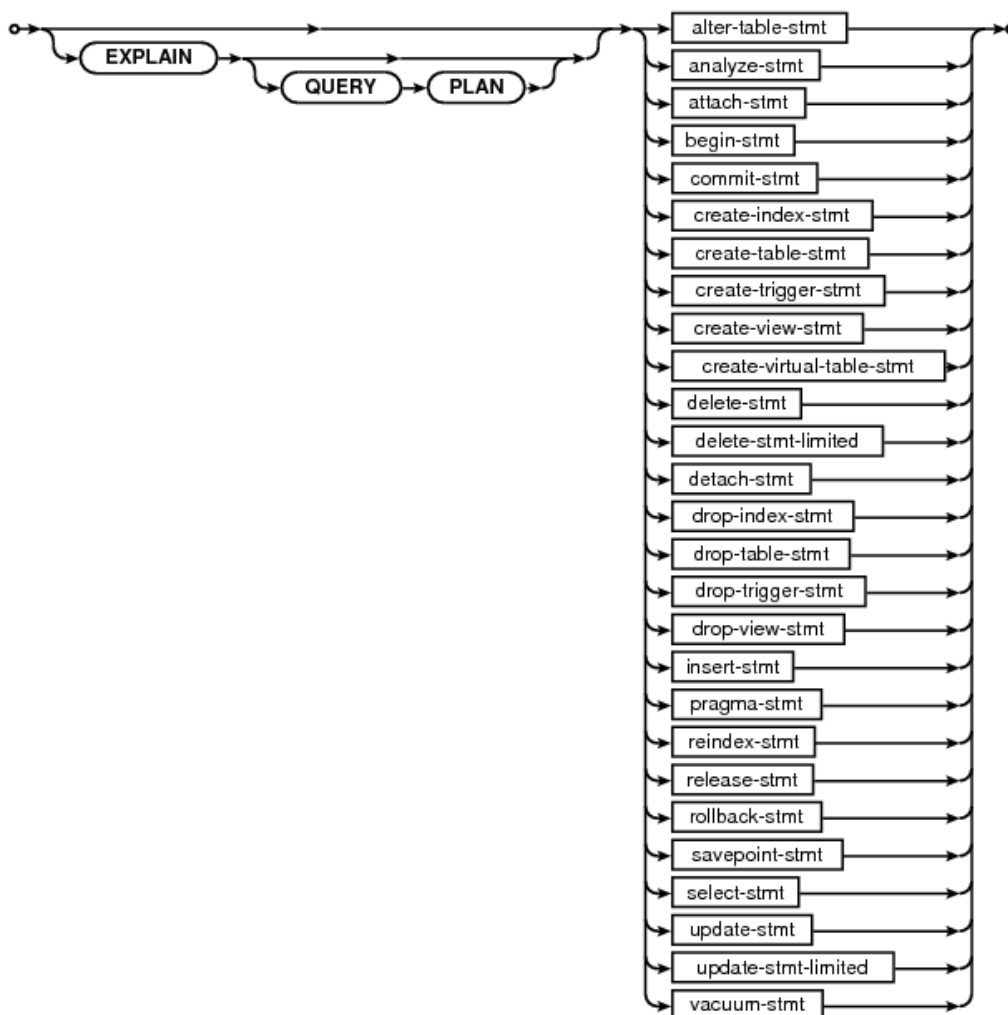
SQLite SQL Language Syntax Diagrams

sql-stmt-list:



References: [sql-stmt](#)

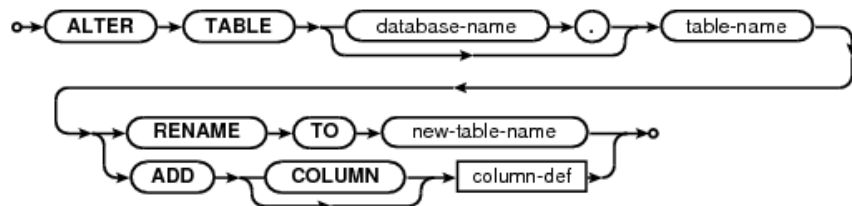
sql-stmt:



Used by: [sql-stmt-list](#)

References: [alter-table-stmt](#) [analyze-stmt](#) [attach-stmt](#) [begin-stmt](#) [commit-stmt](#) [create-index-stmt](#) [create-table-stmt](#) [create-trigger-stmt](#) [create-view-stmt](#) [create-virtual-table-stmt](#) [delete-stmt](#) [delete-stmt-limited](#) [detach-stmt](#) [drop-index-stmt](#) [drop-table-stmt](#) [drop-trigger-stmt](#) [drop-view-stmt](#) [insert-stmt](#) [pragma-stmt](#) [reindex-stmt](#) [release-stmt](#) [rollback-stmt](#) [savepoint-stmt](#) [select-stmt](#) [update-stmt](#) [update-stmt-limited](#) [vacuum-stmt](#)

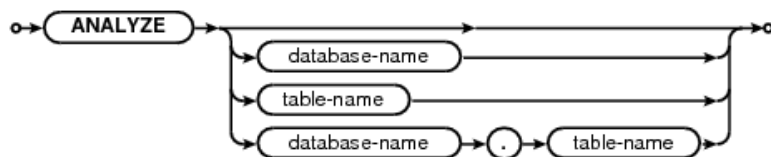
alter-table-stmt:



Used by: [sql-stmt](#)

References: [column-def](#)

analyze-stmt:



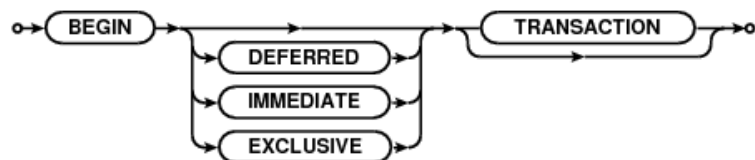
Used by: [sql-stmt](#)

attach-stmt:



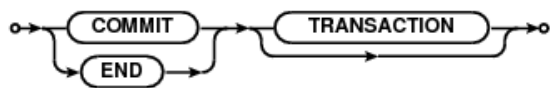
Used by: [sql-stmt](#)

begin-stmt:



Used by: [sql-stmt](#)

commit-stmt:



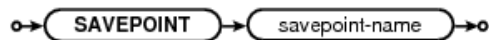
Used by: [sql-stmt](#)

rollback-stmt:



Used by: [sql-stmt](#)

savepoint-stmt:



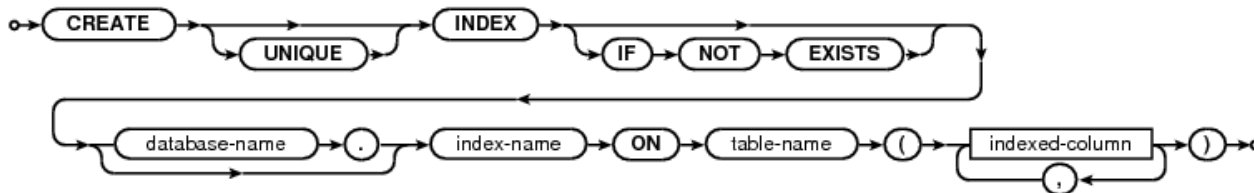
Used by: [sql-stmt](#)

release-stmt:



Used by: [sql-stmt](#)

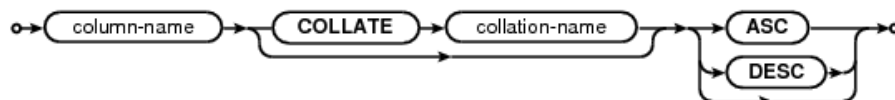
create-index-stmt:



Used by: [sql-stmt](#)

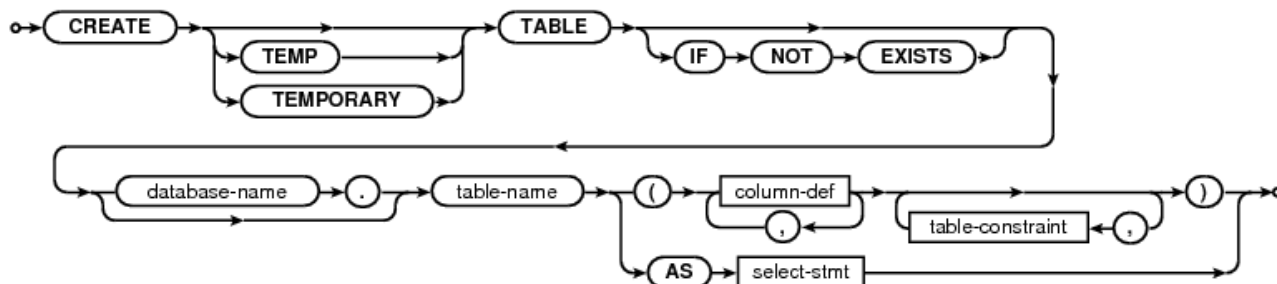
References: [indexed-column](#)

indexed-column:



Used by: [create-index-stmt](#) [table-constraint](#)

create-table-stmt:



Used by: [sql-stmt](#)

References: [column-def](#) [select-stmt](#) [table-constraint](#)

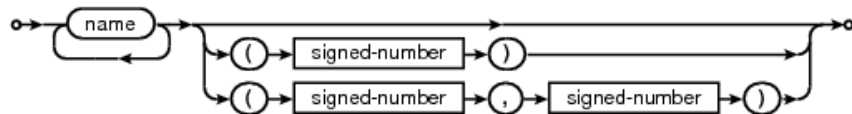
column-def:



Used by: [alter-table-stmt](#) [create-table-stmt](#)

References: [column-constraint](#) [type-name](#)

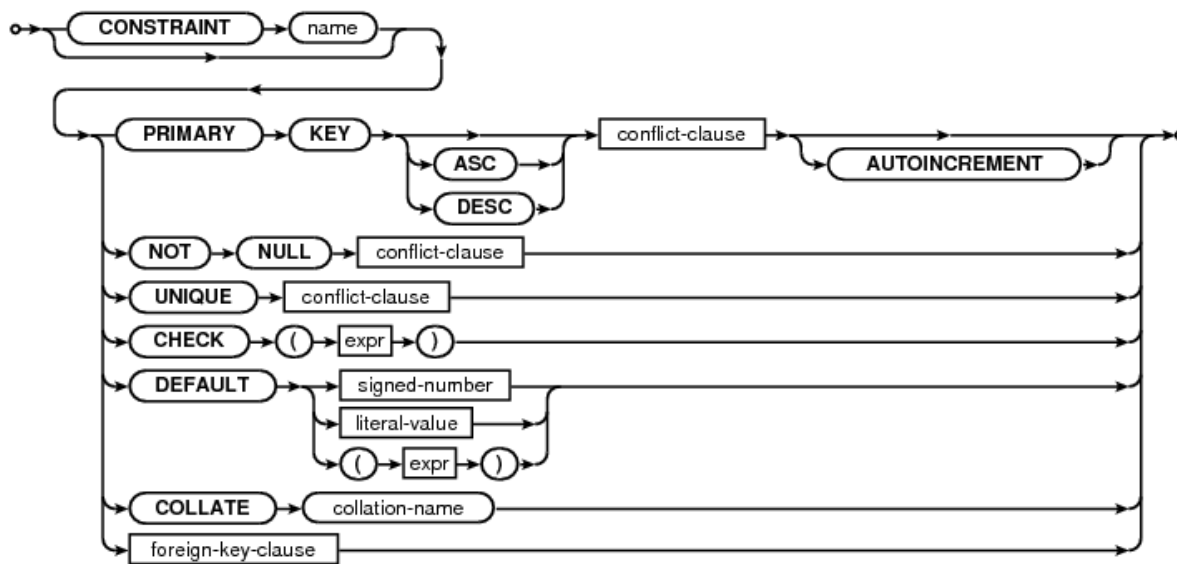
type-name:



Used by: [column-def](#) [expr](#)

References: [signed-number](#)

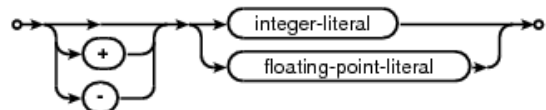
column-constraint:



Used by: [column-def](#)

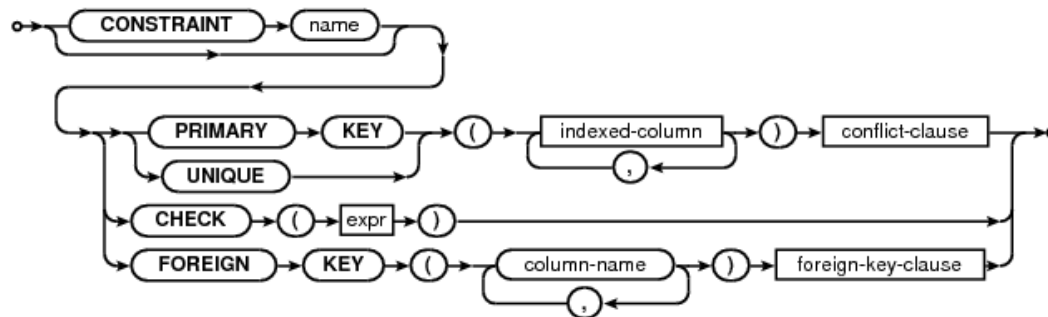
References: [conflict-clause](#) [expr](#) [foreign-key-clause](#) [literal-value](#) [signed-number](#)

signed-number:



Used by: [column-constraint](#) [pragma-value](#) [type-name](#)

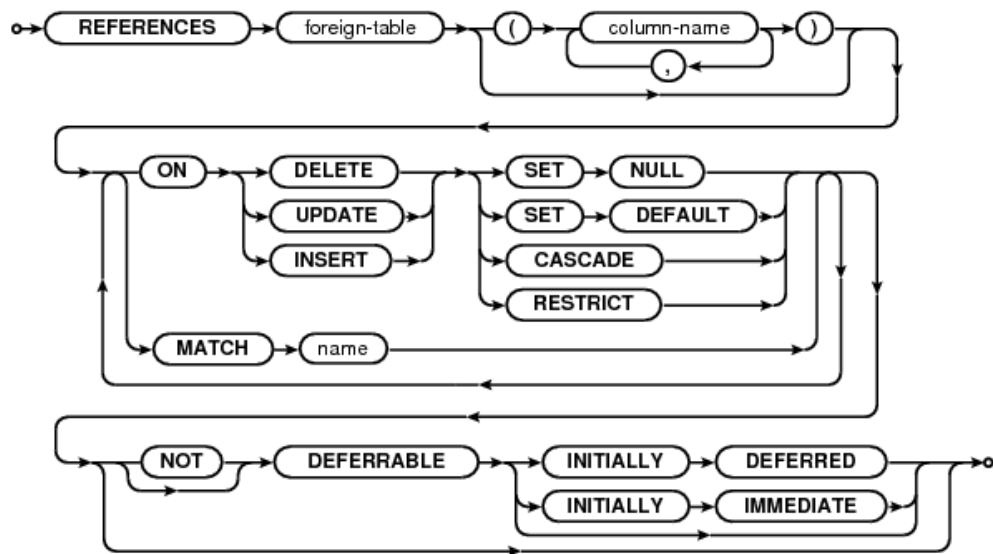
table-constraint:



Used by: [create-table-stmt](#)

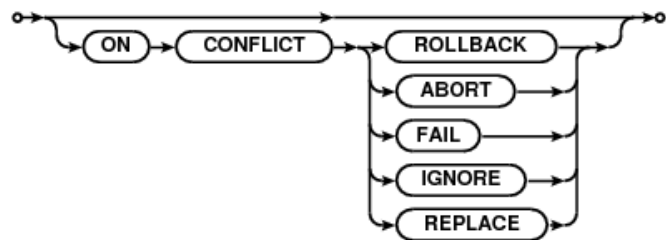
References: [conflict-clause](#) [expr](#) [foreign-key-clause](#) [indexed-column](#)

foreign-key-clause:



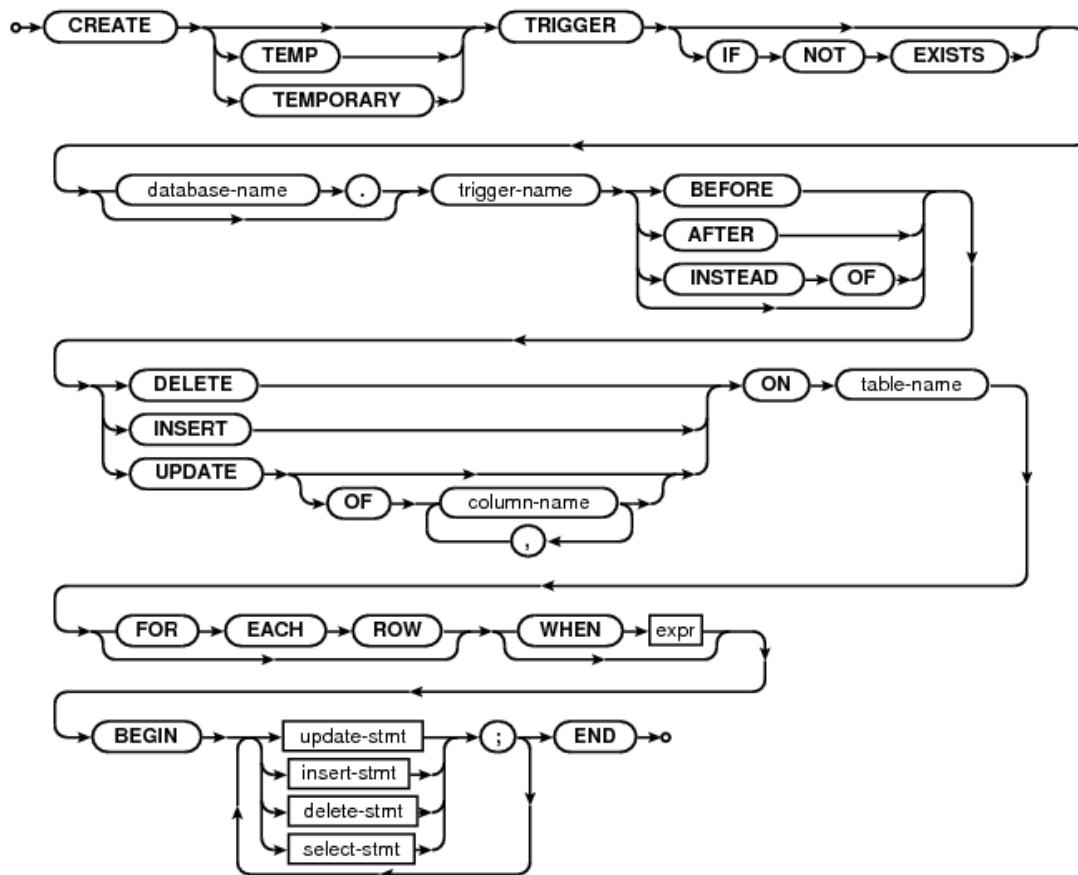
Used by: [column-constraint](#) [table-constraint](#)

conflict-clause:



Used by: [column-constraint](#) [table-constraint](#)

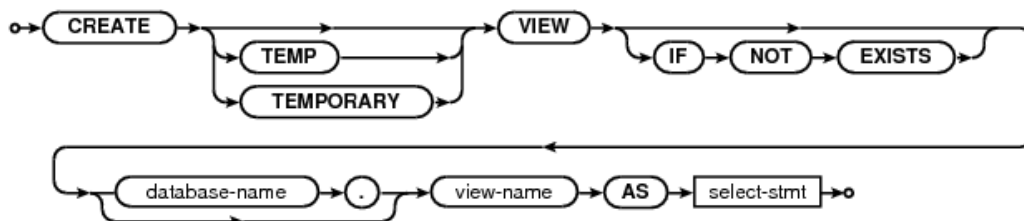
create-trigger-stmt:



Used by: [sql-stmt](#)

References: [delete-stmt](#) [expr](#) [insert-stmt](#) [select-stmt](#) [update-stmt](#)

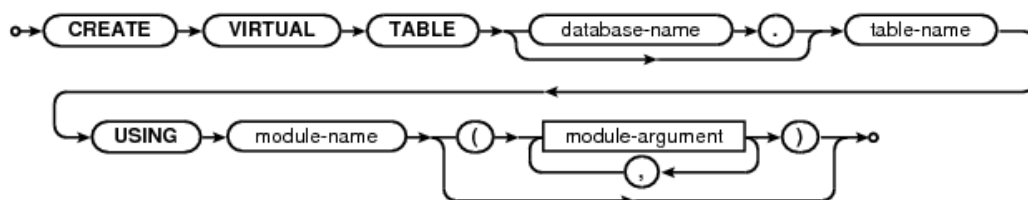
create-view-stmt:



Used by: [sql-stmt](#)

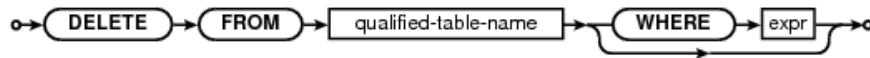
References: [select-stmt](#)

create-virtual-table-stmt:



Used by: [sql-stmt](#)

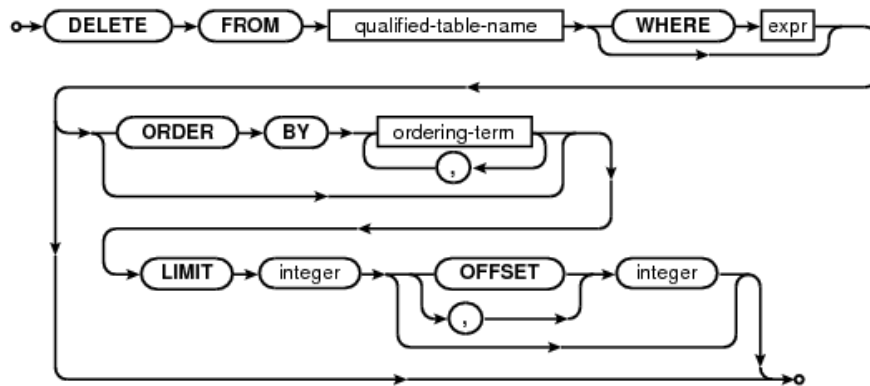
delete-stmt:



Used by: [create-trigger-stmt](#) [sql-stmt](#)

References: [expr](#) [qualified-table-name](#)

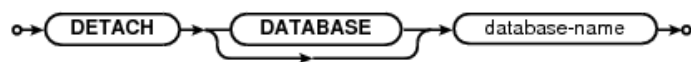
delete-stmt-limited:



Used by: [sql-stmt](#)

References: [expr](#) [ordering-term](#) [qualified-table-name](#)

detach-stmt:



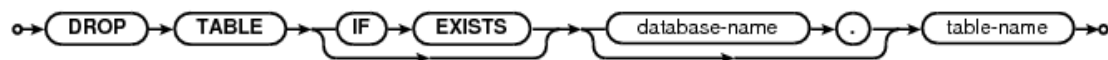
Used by: [sql-stmt](#)

drop-index-stmt:

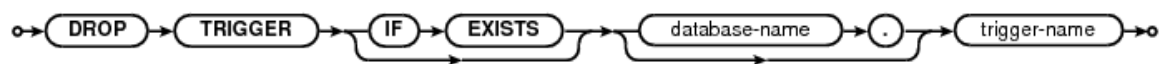
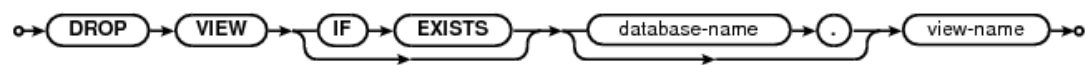


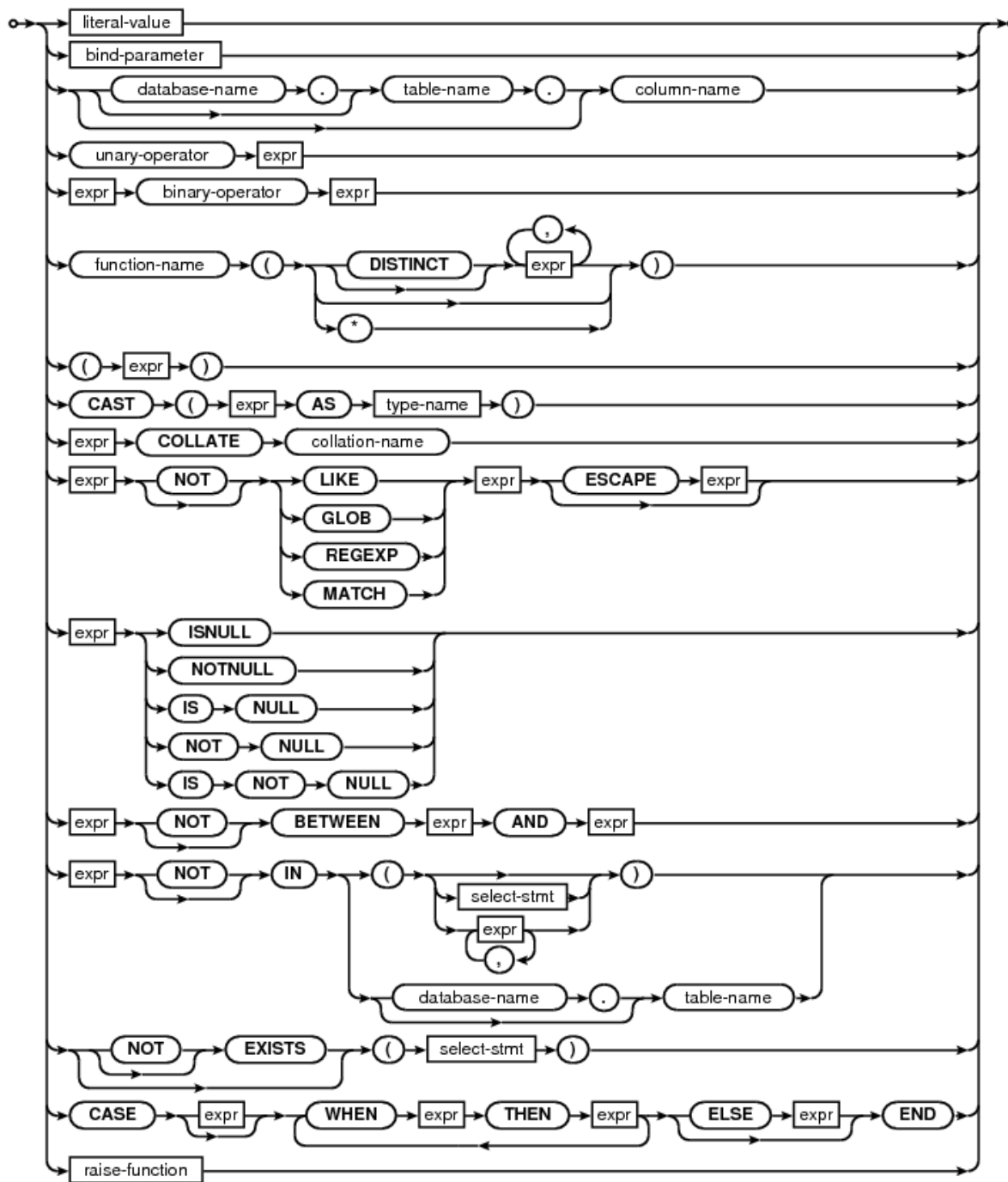
Used by: [sql-stmt](#)

drop-table-stmt:



Used by: [sql-stmt](#)

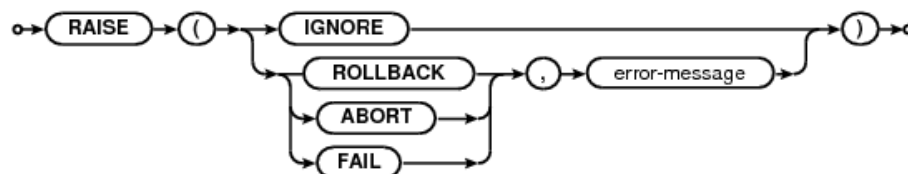
drop-trigger-stmt:Used by: [sql-stmt](#)**drop-view-stmt:**Used by: [sql-stmt](#)**expr:**



Used by: [column-constraint](#) [create-trigger-stmt](#) [delete-stmt](#) [delete-stmt-limited](#) [insert-stmt](#) [join-constraint](#) [ordering-term](#) [result-column](#) [select-core](#) [table-constraint](#) [update-stmt](#) [update-stmt-limited](#)

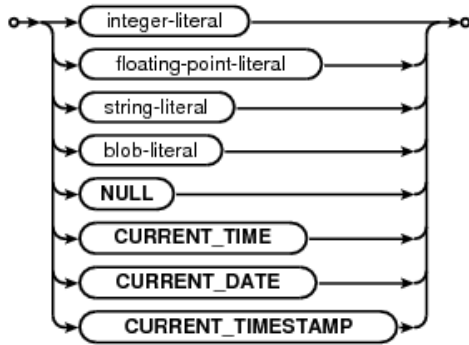
References: [literal-value](#) [raise-function](#) [select-stmt](#) [type-name](#)

raise-function:



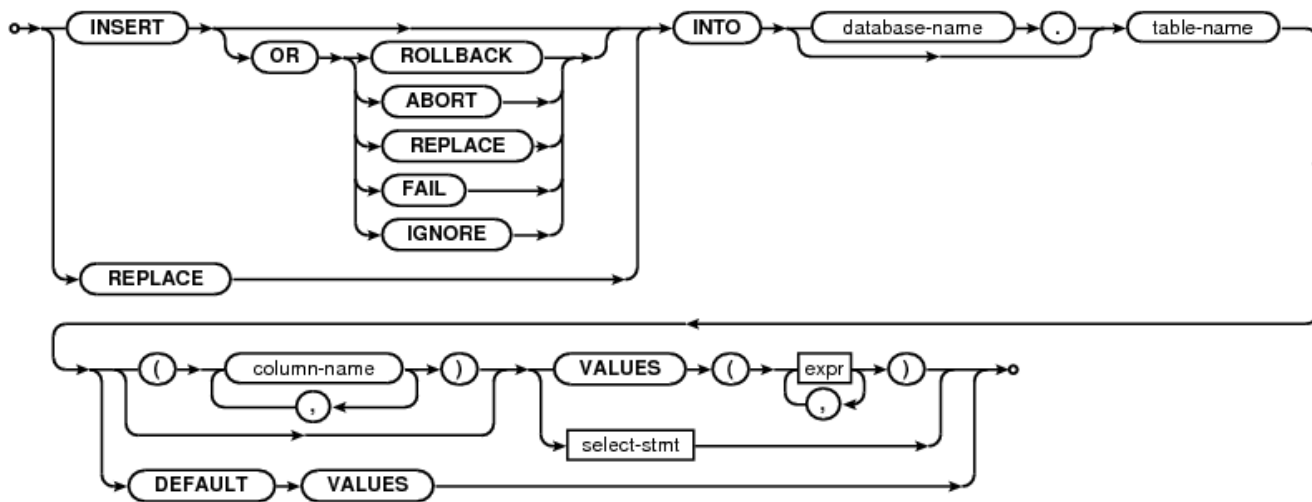
Used by: [expr](#)

literal-value:



Used by: [column-constraint](#) [expr](#)

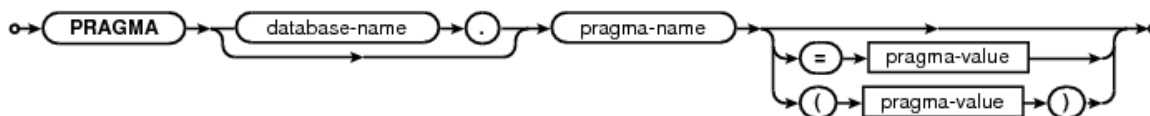
insert-stmt:



Used by: [create-trigger-stmt](#) [sql-stmt](#)

References: [expr](#) [select-stmt](#)

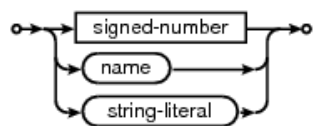
pragma-stmt:



Used by: [sql-stmt](#)

References: [pragma-value](#)

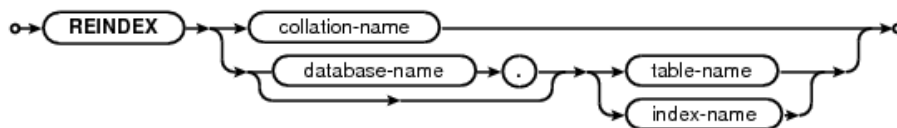
pragma-value:



Used by: [pragma-stmt](#)

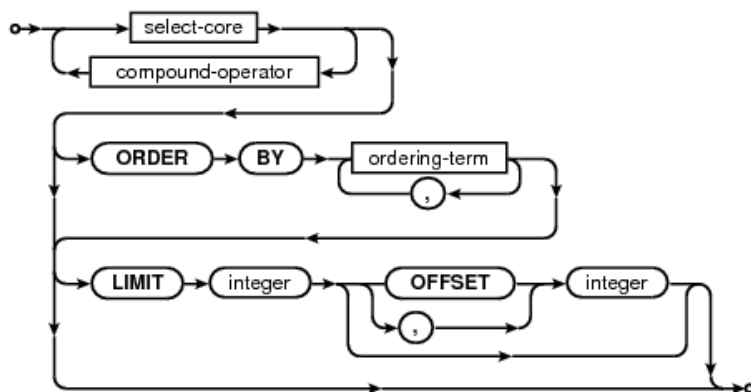
References: [signed-number](#)

reindex-stmt:



Used by: [sql-stmt](#)

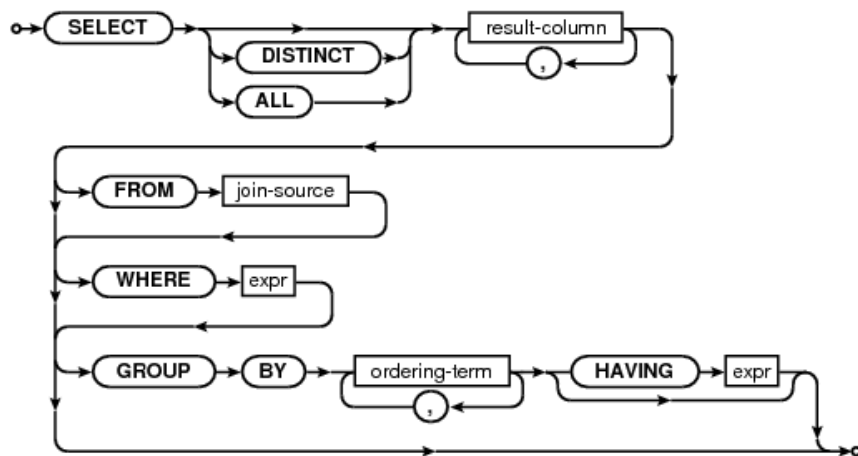
select-stmt:



Used by: [create-table-stmt](#) [create-trigger-stmt](#) [create-view-stmt](#) [expr](#) [insert-stmt](#) [single-source](#) [sql-stmt](#)

References: [compound-operator](#) [ordering-term](#) [select-core](#)

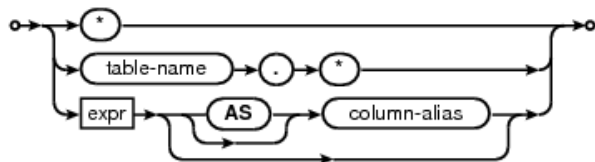
select-core:



Used by: [select-stmt](#)

References: [expr](#) [join-source](#) [ordering-term](#) [result-column](#)

result-column:



Used by: [select-core](#)

References: [expr](#)

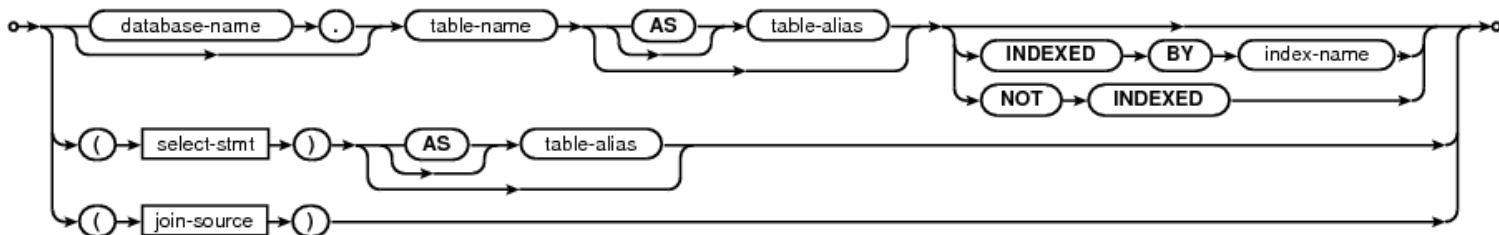
join-source:



Used by: [select-core](#) [single-source](#)

References: [join-constraint](#) [join-op](#) [single-source](#)

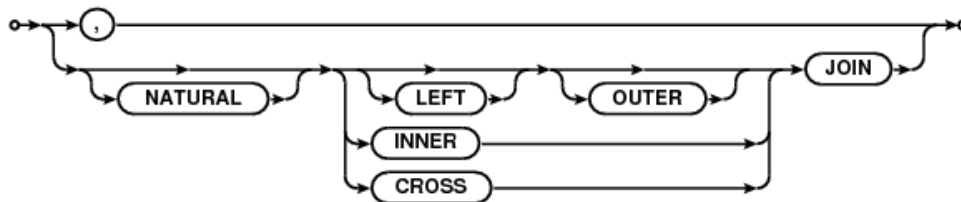
single-source:



Used by: [join-source](#)

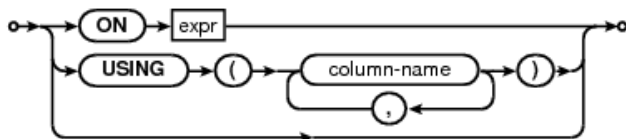
References: [join-source](#) [select-stmt](#)

join-op:



Used by: [join-source](#)

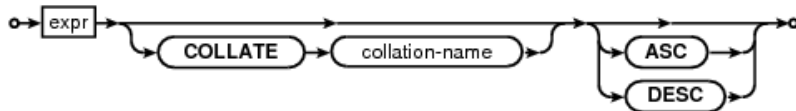
join-constraint:



Used by: [join-source](#)

References: [expr](#)

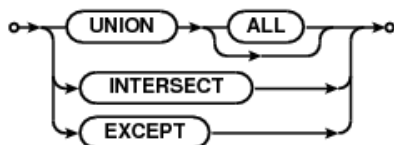
ordering-term:



Used by: [delete-stmt-limited](#) [select-core](#) [select-stmt](#) [update-stmt-limited](#)

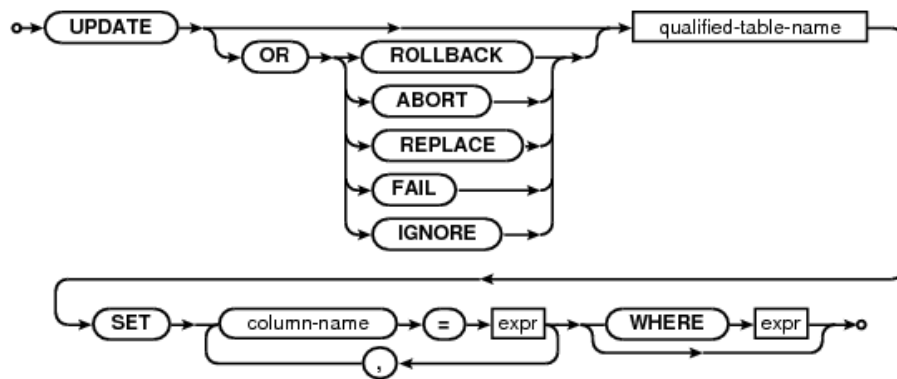
References: [expr](#)

compound-operator:



Used by: [select-stmt](#)

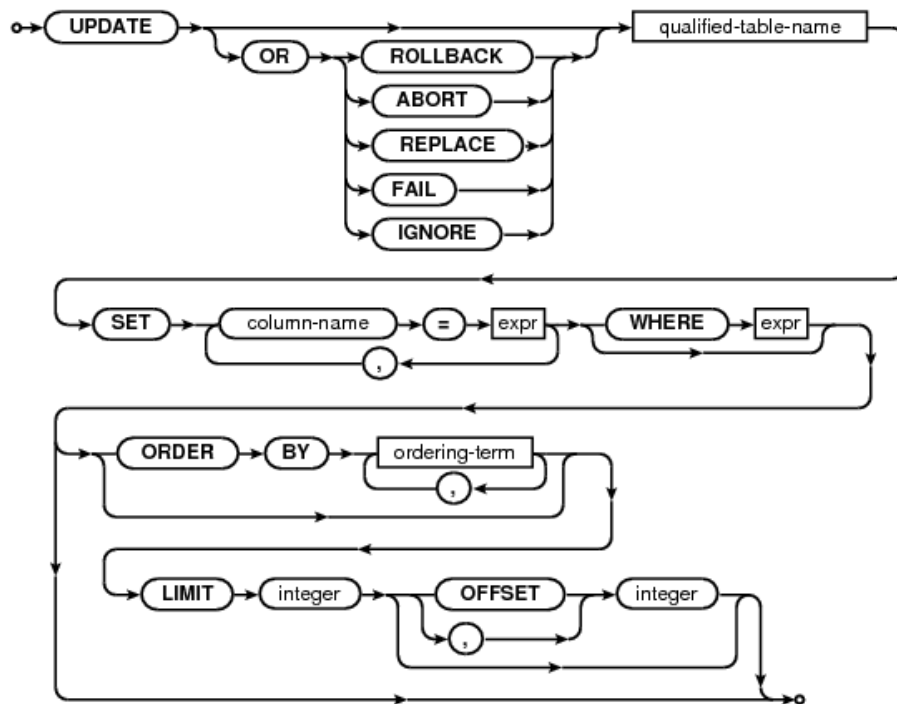
update-stmt:



Used by: [create-trigger-stmt](#) [sql-stmt](#)

References: [expr](#) [qualified-table-name](#)

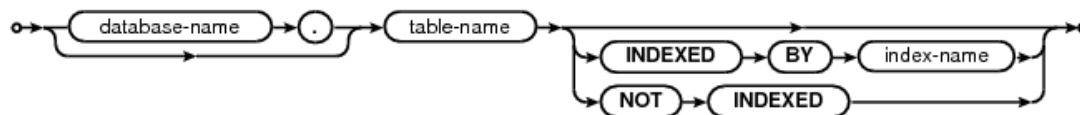
update-stmt-limited:



Used by: [sql-stmt](#)

References: [expr](#) [ordering-term](#) [qualified-table-name](#)

qualified-table-name:



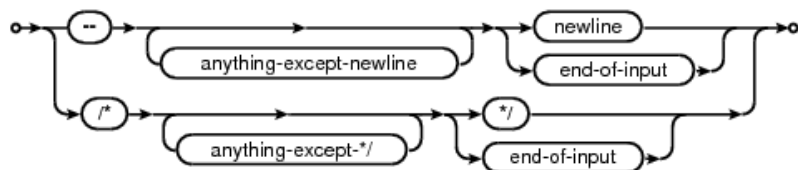
Used by: [delete-stmt](#) [delete-stmt-limited](#) [update-stmt](#) [update-stmt-limited](#)

vacuum-stmt:



Used by: [sql-stmt](#)

comment-syntax:



This page last modified 2008/10/09 15:16:24 UTC